



SNIPE CLASS INTERNATIONAL RACING ASSOCIATION

## ISTRUZIONI DI REGATA

### I° REGATA NAZIONALE 2° TROFEO “MINO SCOGNAMIGLIO”

Su delega della Autorità Organizzatrice FIV: CIRCOLO NAUTICO RAPALLO in cooperazione con la “Snipe Class International Racing Association” (SCIRA) — ITALIA

#### 1 REGOLE

La regata sarà disciplinata da:

1.1 Le regole come definite nelle Racing Rules of Sailing. (RRS)

1.2 Le Regole della SCIRA per la Conduzione di Regate di Campionati Nazionali e Internazionali (RoC) disponibili su

[https://www.snipe.org/images/2021/SCIRA\\_2021\\_Rules\\_of\\_Conduct\\_final.pdf](https://www.snipe.org/images/2021/SCIRA_2021_Rules_of_Conduct_final.pdf).

1.3 Sarà in vigore l'Appendice P delle RRS (Regola 42).

#### 2 MODIFICHE ALLE ISTRUZIONI DI REGATA

2.1 Qualsiasi modifica alle istruzioni di regata sarà pubblicata entro un'ora prima del segnale di avviso previsto per la prima prova del giorno in cui entrerà in vigore, ad eccezione di qualsiasi modifica al programma di regata che sarà pubblicata entro le ore 19 del giorno precedente a quello in cui entrerà in vigore.

2.2 Qualsiasi modifica alle Istruzioni di Regata dovrà essere approvata con il Rappresentante della SCIRA.

#### 3. COMUNICAZIONI AI CONCORRENTI

3.1 Gli avvisi ai concorrenti saranno affissi sul AUC (Albo Ufficiale dei Comunicati) all'indirizzo:

<https://www.racingrulesofsailing.org/documents/10586/event?name=2%25C2%25B0%2520Trofeo%2520Mino%2520Scognamiglio>

#### 4 CODICE DI CONDOTTA

4.1 [DP] I concorrenti e le persone di supporto dovranno conformarsi alle richieste ragionevoli degli Ufficiali di Regata.

4.2 [DP] I concorrenti e le persone di supporto devono posizionare la pubblicità fornita dall'autorità organizzatrice con cura, in conformità alle istruzioni per il suo utilizzo e senza interferire con la sua funzionalità.



## 5 SEGNALI A TERRA

5.1 I segnali a terra saranno esposti presso l'albero dei Segnali del Circolo Nautico Rapallo.

5.2 Quando il segnale del C.I.S. "Intelligenza" è esposto a terra, "1 minuto" è sostituito da "non meno di 30 minuti". Questo modifica i segnali di regata.

5.3 [DP] La bandiera D del CIS accompagnata da un segnale acustico significa "Il segnale di avviso della prima prova del giorno verrà esposto non prima di 45 minuti dopo che la bandiera è stata esposta. Nessuna barca può lasciare il porto prima che questo segnale sia stato dato.

## 6 PROGRAMMA DELLE REGATE

6.1 Orario delle prove:

<i>Data</i>	<i>Ora del segnale di avviso</i>	
05/04/2025	13.00	<b>1° Prova di giornata</b>
06/04/2025	11:00	<b>1° Prova di giornata</b>

6.2 La regata sarà composta da un massimo di 4 prove, non saranno disputate più di 2 prove al giorno, potranno essere disputate 3 prove qualora sia possibile recuperare prove non disputate nei giorni precedenti.

6.3 Prima della prima prova è previsto un incontro con i concorrenti, alle ore 11 presso la nuova sede del CIRCOLO NAUTICO RAPALLO, annunciato da due segnali sonori di tromba.

## 7 BANDIERA DI CLASSE

7.1 La bandiera ufficiale della Classe sarà la bandiera della Classe Snipe, una sagoma di Snipe su sfondo bianco.

## 8 AREA DI REGATA

8.1 La posizione dell'area di regata è all'interno del Golfo Tigullio.

## 9 PERCORSI

9.1 I diagrammi sottostanti mostrano i percorsi, compresi gli angoli approssimativi tra i lati, e l'ordine in cui le boe devono essere passate. Tutte le boe di percorso (eccetto i cancelli) devono essere lasciate a sinistra.

9.2 La bandiera di percorso (bandiera del C.I.S. "W", "T", "O", "W-2", "T-2" o "O-2") sarà issata accompagnata da un segnale acustico almeno un minuto prima del segnale di avviso. Rimarrà esposta cinque minuti dopo la partenza.

9.3 Non più tardi del segnale di avviso, la barca del Comitato di Regata potrà esporre il rilevamento bussola approssimativo della prima bolina.

9.4 Se durante una regata il vento e/o l'azione delle onde cambiano al punto da rendere sconsigliabile il percorso scelto (*vedi diagramma di selezione del percorso*), il Comitato di Regata potrà cambiare il percorso a qualsiasi boa. Una modifica del tipo di percorso durante la regata sarà segnalata esponendo la nuova bandiera accompagnata da ripetuti segnali acustici prima che la barca in testa abbia passato o doppiato la boa.

9.5 Una variazione prolungata del vento di 20 gradi o più rispetto alla direzione bussola durante il primo lato di una prova comporterà l'abbandono della prova e la sua ripetizione o l'abbandono. Questo modifica la RRS 32.1.

9.6 Una variazione prolungata del vento di 40 gradi o più rispetto alla direzione bussola durante il primo giro comporterà l'abbandono della regata e la sua ripetizione o l'abbandono. Ai fini di questa regola, per giro si intende il giro della boa 3 (o il superamento del cancello 3s-3p) per la prima volta. Ciò modifica la RRS 32.1.

9.7 Il numero dei lati di una prova può essere ridotto (bandiera S del codice RRS) ma almeno 2 (due) lati di bolina devono essere completati. Questo modifica la RRS 32.2.

**9.8** Il limite di velocità del vento non dovrà essere inferiore a 5 nodi e non superiori a 23 nodi o in accordo con le Regole per la Conduzione dei Campionati Nazionali e Internazionali questo modifica la regola 32.1.

## **10 BOE**

**10.1** Le boe 1, 2, 3, 3s e 3p saranno Boe arancioni Grandi

**10.2** La boa 1 bis sarà una Boa Arancione Piccola.

**10.3** La boa di partenza sarà una barca con bandiera arancione esposta;

**10.4** La boa di arrivo sarà:

- boa 1 per i percorsi "W", "O" e "T";

- una Boa arancione piccola per i percorsi "W-2", "O-2" e "T-2".

**10.5** Tranne che in corrispondenza di un cancello, un'imbarcazione del Comitato di Regata che segnala il cambio di un lato del percorso è una boa, come previsto dalla RRS 13.2.

**10.6** Se una delle boe "cancello 3s-3p" non viene posizionata, o non viene sostituita come previsto dalla RRS 34, la boa rimanente dovrà essere lasciata a sinistra. Questo modifica la RRS 34.

**10.7** La nuova boa usata per il cambio del lato successivo del percorso sarà GIALLA

## **12 PARTENZA**

**12.1** Le prove partiranno come da regola 26 con segnale di avviso dato 5 minuti prima del segnale di partenza.

**12.2** La linea di partenza sarà compresa tra un'asta con bandiera arancione sull'imbarcazione del Comitato di Regata all'estremità di dritta e la boa indicata al punto 10.3.

**12.3** Una barca che parte oltre 5 minuti dopo il segnale di partenza riceverà il punteggio di DNS senza udienza. Questo modifica le Appendici A4 e A5.

**12.4** La RRS 30.4 è modificata in modo che sarà applicata con flotte con più di 45 barche e dopo il secondo richiamo generale per quella prova.

**12.5** Il Comitato di Regata, dopo il termine di una prova e prima del segnale di avviso di una successiva, farà del suo meglio per esporre la lista delle barche OCS, ZPF, UFD o BFD. La mancata esposizione o un elenco incompleto o errato non costituiranno motivo di richiesta di riparazione. Questo modifica la RRS 62.1(a).

**12.6** Per avvisare le barche che una prova o una sequenza di prove inizierà a breve, sarà esposta la bandiera arancione accompagnata da un segnale acustico almeno 5 minuti prima che venga issato il segnale di avviso.

## **13 CAMBIO DEL SUCCESSIVO LATO DEL PERCORSO**

**13.1** Per cambiare il lato successivo del percorso, il Comitato di Regata poserà una nuova boa (o sposterà la linea di arrivo) e rimuoverà la boa originale non appena possibile. Quando in una successiva modifica viene posata una nuova boa, questa sarà una boa originale.

**13.2** Tranne che in corrispondenza di un cancello, le barche dovranno passare tra il battello del Comitato di Regata che segnala il cambio del lato successivo e la boa vicina, lasciando la boa a sinistra e il battello del Comitato di Regata a dritta. Questo modifica la RRS 28.

**13.3** Dopo il completamento del primo lato di bolina, la lunghezza dei lati successivi può essere aumentata o diminuita di non più del 30% della lunghezza originale. Questo modifica la RRS 33.

**13.4** Se la posizione della boa 1 sarà cambiata nei percorsi "W" o "W2", la boa 1bis (offset) non sarà più boa di percorso.

## **14 ARRIVO**

**14.1** La linea di arrivo sarà tra un'asta che espone una bandiera blu su un'imbarcazione del Comitato di Regata e il lato di percorso della boa di arrivo.

**14.2** La bandiera A esposta all'arrivo sul battello del Comitato di Regata significa che non ci saranno ulteriori prove nella giornata.

## **15 TEMPI LIMITE**

**15.1** Il tempo limite previsto per il compimento del percorso da parte della prima barca è approssimativamente di 60 – 75 minuti. Un tempo diverso (più breve o più lungo) utilizzato per completare la prova non sarà motivo di richiesta di riparazione. Questo modifica la RRS 62.1.

**15.2** Il tempo limite per il completamento del primo giro da parte della prima barca è di 40 minuti dalla partenza. Se la prima barca non riesce a completare il primo giro entro 40 minuti, il Comitato di Regata dovrà abbandonare la regata. Ai fini di questa regola, per giro si intende il superamento della boa 3 (o il passaggio del cancello 3s/3p) per la prima volta.

**15.3** Il tempo limite per terminare la prova per la prima barca sarà di 1 ora e 30 minuti. Una barca che finisca oltre 30 minuti dopo l'arrivo della prima barca o che non riesca a finire entro 2 ore dalla partenza, quale sia il tempo più breve, sarà classificata DNF. Questo modifica le RRS 35, A4 e A5.

## **16 RICHIESTE DI UDIENZA**

**16.1** I moduli di protesta sono disponibili presso l'indirizzo:

[https://www.racingrulesofsailing.org/protests/new?event\\_id=10586](https://www.racingrulesofsailing.org/protests/new?event_id=10586)

Le proteste e le richieste di riparazione o di riapertura dovranno essere consegnate entro il termine previsto.



**16.2** Il tempo limite per le proteste è di 90 minuti dopo l'arrivo dell'ultima barca nell'ultima prova del giorno o dopo che il Comitato di Regata ha segnalato che non vi saranno ulteriori prove nella giornata, quale sia il termine più tardivo.

**16.3** I comunicati per informare i concorrenti delle udienze nelle quali sono parti o nominati come testimoni e il luogo dove si terranno le udienze, saranno pubblicati non oltre 30 minuti dallo scadere del tempo limite per le proteste.

**16.4** I comunicati di protesta del Comitato di Regata, del Comitato Tecnico o del Comitato per le Proteste saranno affissi per informare le barche ai sensi della RRS 61.1(b).

**16.5** La penalità per infrazioni alle regole delle Istruzioni di Regata contrassegnate con [SP] possono essere applicata a discrezione del Comitato di Regata, senza udienza, e sarà pari al <inserire percentuale> [\*Suggerito 5%\*] di penalità del punteggio nell'ultima prova completata dalla barca che ha commesso l'infrazione, ma non peggiore di un DSQ.

**16.6** [SP] Le penalità per infrazioni alle Regole di Classe possono essere inferiori alla squalifica.

**16.7** In base all'Appendice N2.2, la SCIRA si riserva il diritto e la responsabilità di decidere su questioni di eleggibilità, stazza e attrezzature.

**16.8** Ai fini della RRS 63.5(d) l'"autorità responsabile" è lo stazzatore della manifestazione.

**16.9** Il comitato delle Proteste annullerà la prova se, durante un'udienza per richiesta di riparazione, concluderà che il Comitato di Regata non ha seguito le Istruzioni di Regata 9.7, 9.8 e 13.3. Ciò modifica la RRS 61.5(c).

**16.10** Un elenco delle barche penalizzate per aver infranto la RRS 42, le RRS 29.1 (OCS), 30.1 (OCS), 30.2 (ZPF), 30.3 (UFD), 30.4 (BFD), le Istruzioni di Regata 16.5 e 16.6 sarà affisso all'Albo Ufficiale dei Comunicati.

**16.11** Nell'ultimo giorno di regata:

- una richiesta di riparazione dovrà essere presentata non più tardi del tempo limite per le proteste o di 30 minuti dopo l'incidente, quale che sia il termine più tardivo (modifica regola 62.2);
- una richiesta di riapertura di udienza dovrà essere presentata:
  - a) entro il tempo limite per le proteste, se la parte richiedente è stata informata sulla decisione il giorno precedente (modifica della RRS 66);
  - b) non più tardi di 30 minuti dopo che la parte richiedente è stata informata sulla decisione in quel giorno (modifica della RRS 66).

## **17 PUNTEGGIO**

**17.1** La regata sarà valida con almeno 1 prova completata.

**17.2** (a) Quando siano state completate meno di 4 prove, il punteggio della serie di una barca sarà il totale dei punteggi delle sue prove.

(b) Quando siano state completate 4 prove, il punteggio della serie di una barca sarà il totale dei suoi punteggi di regata, escluso il suo punteggio peggiore.

## **18 NORME DI SICUREZZA [NP][DP]**

18.1 Una barca che si ritira da una regata deve informare il Comitato di Regata il più presto possibile.

## 19 SOSTITUZIONE DELL'EQUIPAGGIO O DELL'ATTREZZATURA

19.1 Lo stesso prodiere dovrà gareggiare in tutte le prove, tranne che per motivi soddisfacenti il Comitato di Regata. Le richieste di sostituzione del prodiere dovranno essere presentate al Presidente del Comitato di Regata. Una volta che un prodiere è stato esonerato, non può rientrare per il resto della serie.

19.2 Lo stesso timoniere dovrà gareggiare in tutte le prove e potrà essere sostituito solo dopo la prima prova, e solo in caso di manifesta incapacità. Se un timoniere viene sostituito, la prima prova sarà classificata DNC.

19.3 [DP] La sostituzione di scafo, vele, appendici e attrezzatura non sarà consentita se non autorizzata per iscritto dal CdR. Le richieste di sostituzione devono essere presentate al comitato alla prima occasione utile, che può essere dopo la prova.

## 20 IMBARCAZIONI UFFICIALI

20.1 Le imbarcazioni ufficiali saranno contrassegnate da una bandiera blu con la scritta CNR.

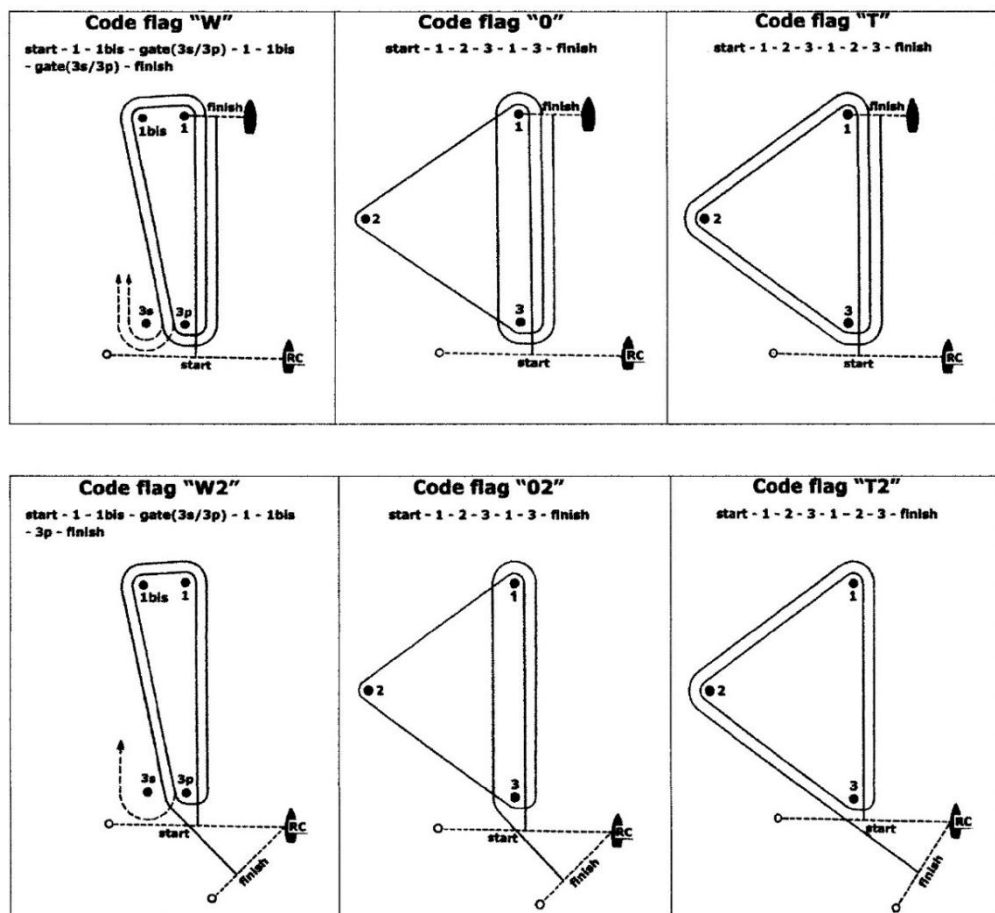
## 21 COMUNICAZIONI RADIO [DP]

21.1 Una barca in regata non dovrà effettuare trasmissioni vocali o di dati e non dovrà ricevere comunicazioni vocali o di dati che non siano disponibili a tutte le barche, tranne in caso di emergenza o quando si utilizza l'attrezzatura fornita dal comitato di regata.

## 22 SMALTIMENTO DEI RIFIUTI [NP] [DP]

22.1 I rifiuti possono essere depositati a bordo delle imbarcazioni di supporto e del Comitato.

## ALLEGATO A



# Allegato 1/BPS [DP]

## Regole per le Barche delle Persone di Supporto (BPS)

### B1 – GENERALE

- .1 Per BPS si intende qualsiasi barca che sia sotto il controllo o la direzione di una “Persona di Supporto” come da Definizione RRS 2025-2028;
- .2 Queste Regole per le barche delle Persone di Supporto (BPS) dovranno essere rispettate sia a terra che in acqua. dalle <inserire ora e giorno> alla fine della manifestazione il <inserire giorno>;
- .3 L’AO può ispezionare le barche in qualsiasi momento per assicurarsi che queste Regole vengano rispettate e la Persona di Supporto della barca dovrà collaborare per questa ispezione.
- .4 Una presunta violazione di qualsiasi di queste Regole può essere riportata al CdP che potrà convocare un’udienza e agire in base alla RRS 62.
- .5 L’AO può modificare le presenti Regole in qualsiasi momento. Qualsiasi modifica verrà pubblicata all'Albo Ufficiale per Comunicati.
- .6 L’AO potrà, a sua discrezione, rifiutare di registrare BPS non ritenute idonee. In generale sono considerate idonee barche di lunghezza compresa fra 4,0 e 7,5 metri con sovrastrutture assenti o minimali.
- .7 Le barche e le persone di supporto dovranno essere registrati presso la segreteria regate prima di scendere in acqua per la prima volta nel corso della manifestazione.
  - 1.7.1. Ogni BPS dovrà essere assicurata per Danni contro terzi per una copertura minima di Euro 1.500.000,00 (o equivalente) per incidente;
  - 1.7.2. Solo una Persona di Supporto che si sia accreditata può essere il driver-designato;
  - 1.7.3. La persona che registra la barca dovrà firmare per confermare che:
    - è in possesso di una valida polizza di assicurazione da cui risulti la copertura della responsabilità civile per danni come richiesto al punto 1.7.1;
    - che il driver designato è in possesso di una regolare patente (ove ricorra) per la guida della BPS;
    - che chiunque usi un apparato radio VHF a bordo sia in possesso di un’idonea Certificazione per l’uso di detto apparato, come previsto dalla Legge.
  - 1.7.4 Se di Nazionalità Italiana, ogni persona di supporto dovrà essere tesserata FIV.
- .8 Le BPS dovranno essere identificate con un contrassegno adeguato fornito dall’AO che dovrà essere esposto in maniera ben visibile sul mezzo.

### B2 - REGOLE DA RISPETTARE NELLA LOCALITA' DELLA MANIFESTAZIONE

- .1 Per essere messe in acqua le BPS dovranno utilizzare le aree allo scopo destinate. Una volta messe in acqua i carrelli dovranno essere immediatamente portati nel luogo loro destinato secondo le istruzioni fornite dall’AO.
- .2 Solo le BPS registrate potranno seguire la regata.
- .3 Quando non utilizzate, le BPS dovranno essere ormeggiate in modo appropriato nei posti loro assegnati, per l’intero periodo in cui queste regole si applicano.
- .4 Le BPS dovranno utilizzare solo gli scivoli e gli spazi a loro destinati incluso l’ormeggio, la messa in acqua o il recupero, l’imbarco o lo sbarco di qualsiasi tipo di apparecchiatura.

### B3 - SICUREZZA

- .1 Ogni accompagnatore o allenatore accreditato dovrà obbligatoriamente sottoscrivere l'apposito modulo FIV presso la SR dichiarando:
  - le caratteristiche del proprio mezzo di assistenza;
  - l'accettazione delle regole per il Personale di Supporto accreditati descritte in queste Regole;

- i nominativi e i numeri velici dei concorrenti accompagnati.
- .2 Le BPS dovranno avere a bordo, oltre ai dispositivi previsti dalla Legge per il tipo di navigazione effettuata, le seguenti dotazioni:
    - radio VHF;
    - cime di traino (lunghezza minima 15 metri, diametro minimo 10 mm).
  - .3 Dispositivo personale di galleggiamento (PFD) per tutti i passeggeri della BPS e per il conducente sempre indossati durante la navigazione;
  - .4 [SP] Quando il motore è in funzione, il Kill Cord (dispositivo di spegnimento del motore) dovrà essere sempre connesso al driver. ▸
  - .5 Il Personale di Supporto dovrà sempre eseguire le richieste degli Ufficiali di Regata. In particolare quelle riguardanti operazioni di salvataggio;
  - .6 Le BPS dovranno inoltre adeguarsi a tutte le prescrizioni dell'Autorità Marittima competente per la sede della manifestazione.

#### **B4 - LIMITAZIONI GENERALI**

- .1 I driver registrati di ogni BPS saranno ritenuti responsabili del controllo della barca in ogni momento e saranno inoltre ritenuti responsabili per qualunque comportamento inappropriato, azioni pericolose e, in genere, di qualsiasi azione che possa compromettere la sicurezza o l'immagine della manifestazione.
- .2 Le BPS non dovranno lasciare nessun dispositivo, parte di apparecchiatura, boe, segnali, correntometri o altri dispositivi simili, permanentemente in acqua. L'uso temporaneo di oggetti galleggianti è consentito solo per effettuare misurazioni. Questi oggetti dovranno essere rimossi non appena la misurazione è stata effettuata.
- .3 Le BPS dovranno porre particolare attenzione per minimizzare la loro onda di scia quando transitano nell'area di regata.

#### **B5 - ZONA DI RISPETTO**

- .1 Le BPS non dovranno mai trovarsi:
  - i. a meno di 100 metri da ogni imbarcazione in regata;
  - ii. entro 100 metri dalla linea di partenza e i suoi prolungamenti a partire dal segnale preparatorio e finché tutte le imbarcazioni non abbiano lasciato l'area di partenza o il CdR non abbia segnalato, un richiamo generale o un annullamento;
  - iii. fra qualsiasi imbarcazione in regata e la successiva boa di percorso;
  - iv. fra il bastone di percorso interno e quello esterno quando le imbarcazioni stanno regatando su entrambi i percorsi;
  - v. entro 100 metri da qualsiasi boa del percorso quando le imbarcazioni in regata siano in prossimità di quella boa;
  - vi. entro 100 metri dalle boe che delimitano la linea d'arrivo quando le imbarcazioni in regata si avvicinano alla linea per arrivare;
  - vii. Altre limitazioni particolari applicabili nella località della manifestazione ed espressamente richiamate dalla AO.
- .2 In aggiunta, le BPS che dovessero procedere ad una velocità superiore ai 5 nodi, dovranno tenersi ad almeno 150 metri da qualsiasi imbarcazione in regata.

#### **PENALITA' STANDARD**

[SP] Regole per le quali una penalità standard può essere applicate dal CdR o dal CT senza tenere un'udienza.

Alla prima infrazione al punto **B3.4 dell'Addendum BPS**, seguirà un richiamo. Alla seconda infrazione, la Persona di supporto, dovrà dirigersi presso la waiting area e stazionare presso la stessa durante lo svolgimento delle prove del giorno. Alla terza infrazione l'obbligo di stazionamento nella waiting area sarà esteso a tutti i giorni di regata durante lo svolgimento delle prove.

Firme: Le Istruzioni di Regata devono essere firmate dal Presidente del Comitato di Regata (Sig. Giorgio BARDI) e dal rappresentante della SCIRA (Sig. Longhi Stefano)